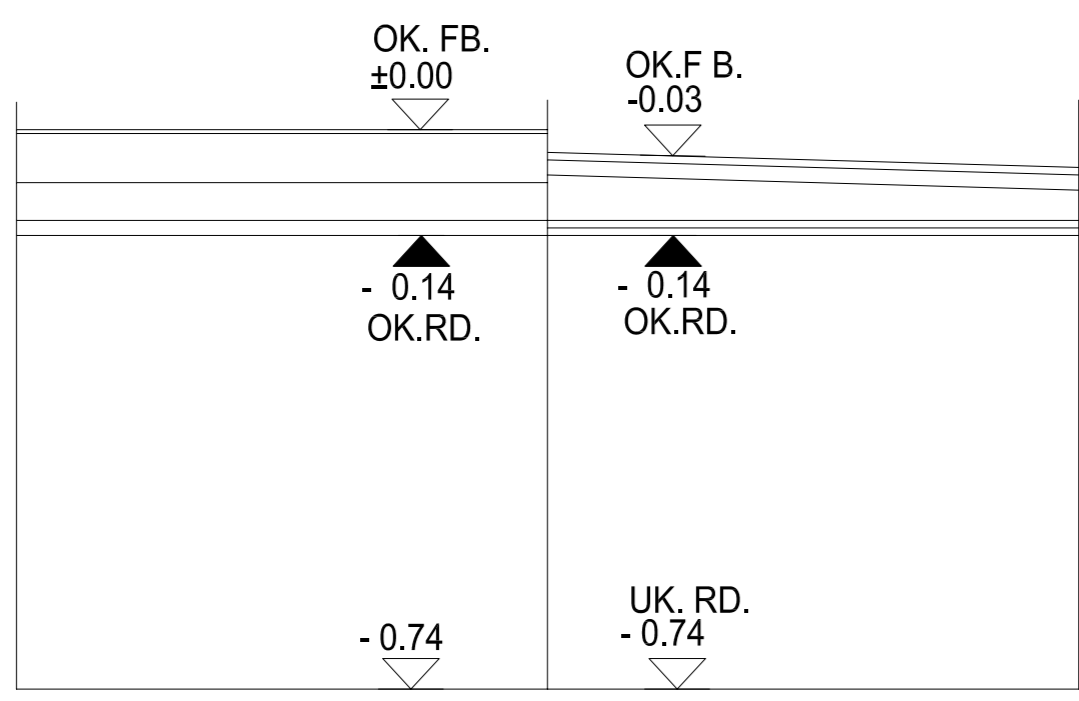
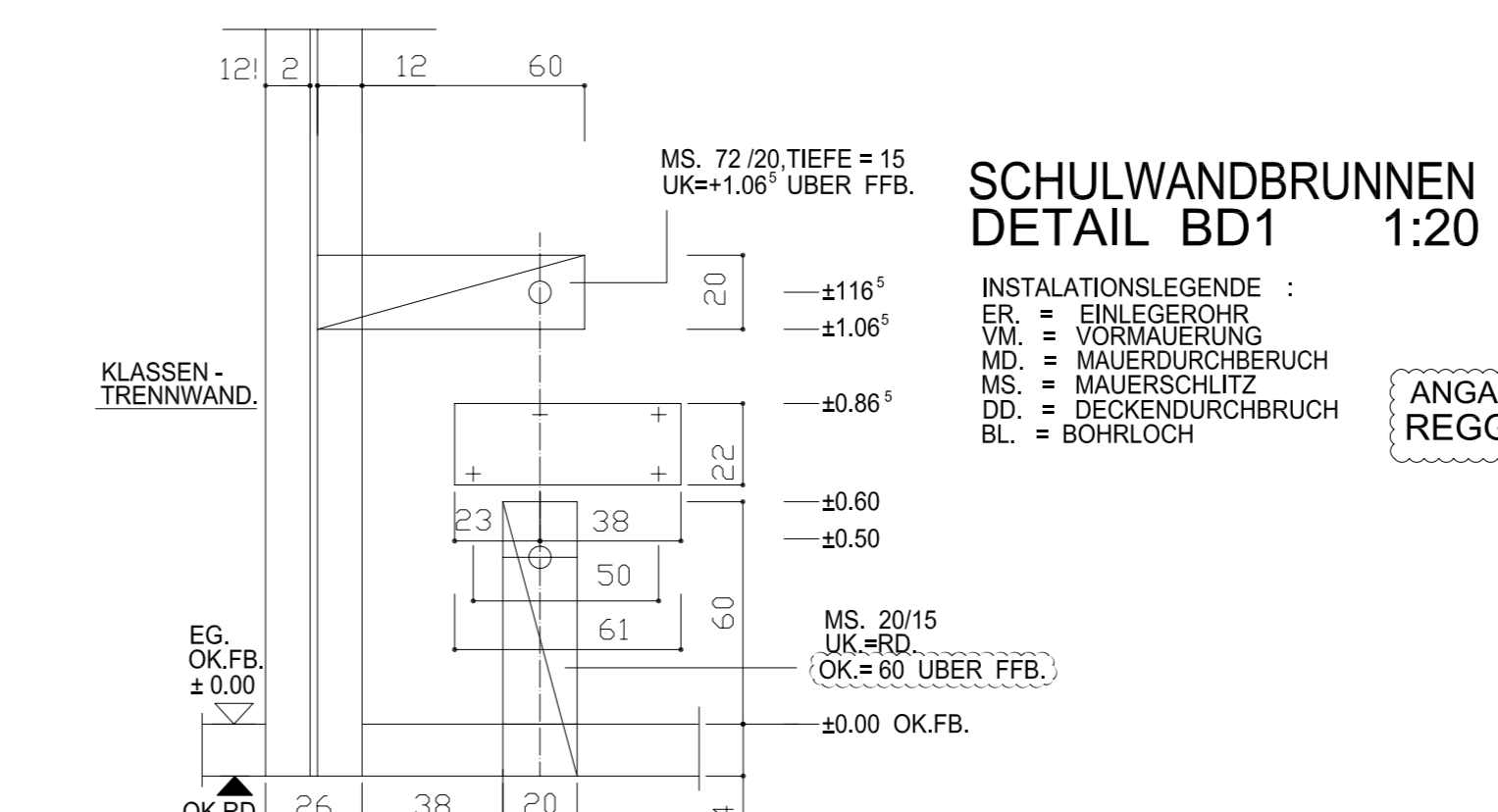
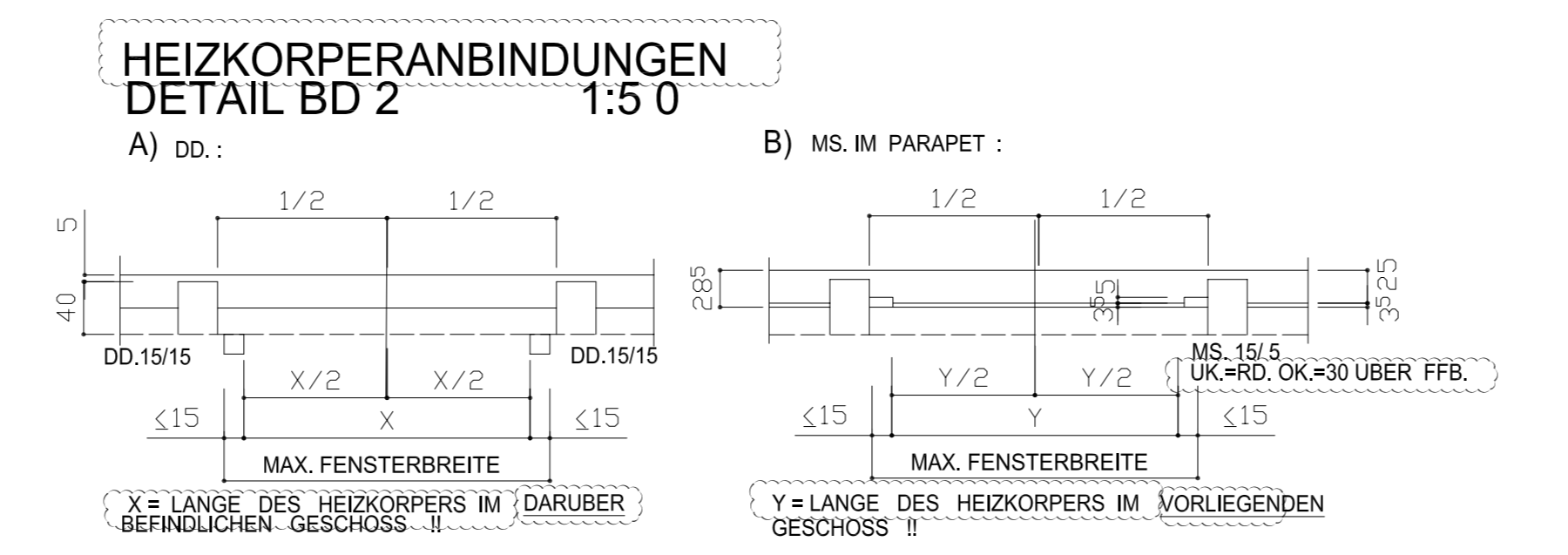


**PAUSEHALLE + KLASSE**  
 KUNSTSTOFFBELAG 0,5  
 SPEZIALESTRICH 6,5  
 TRENNLAGE 2,0  
 ISOLIERMATTE 5,0  
 SANDAUSGLEICH 2,0  
 BETONDECKE ÜBER SCHUTZRAUM 60,0



**NASSRAUM**  
 FEINKLINKER 1,0  
 MÖRTELBETT 2,0  
 GEFALLSBETON 6,0  
 SANDAUSGLEICH 1,0  
 FEUCHTIGKEITSISOLIERG. 1,0  
 BETONDECKE ÜBER SCHUTZRAUM 60,0



**BEZEICHNUNGSSCHLÜSSEL**  
 HEIZKÖRPER SIEHE INSTALLATIONSPLÄNE  
 Z. B. : 200 TPA 107 (BAUHÖHE 700 mm PANEELEZAHL 1 STÜCK MODELL BAULÄNGE 200 cm (X ODER Y))

**INSTALLATIONSLEGENDE :**  
 ER = EINLEGERBOHR  
 VA = VORMAUERBOHR  
 MD = MAUERDURCHBRUCH  
 MS = MAUERISOLIERUNG  
 DD = DECKENDURCHBRUCH  
 BL = BOHRLOCH

**ANGABEN DER SANITAR- U. HEIZUNGSSCHLITZE LAUT REGG-ENERGIE, INNSBRUCK, TEL.: 61-2-37 !!**

